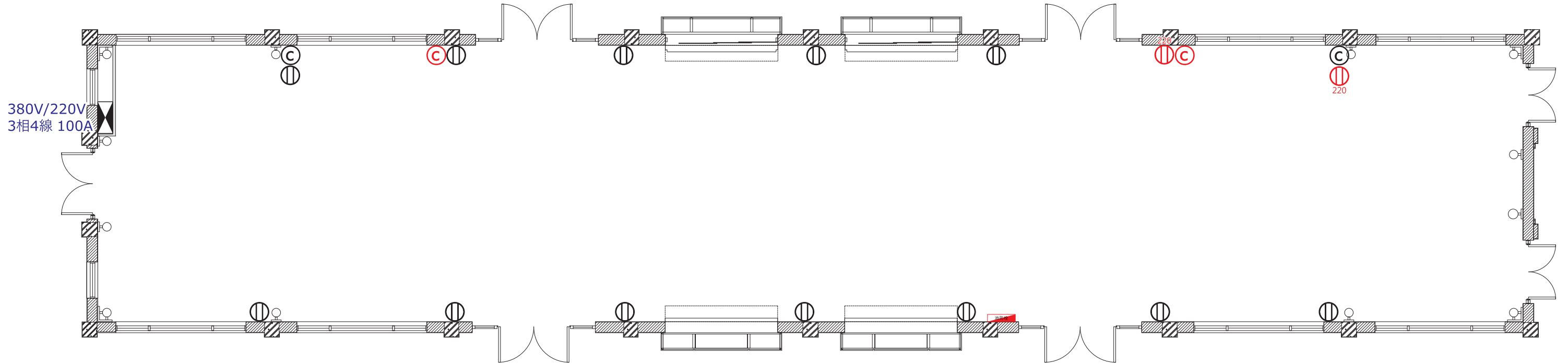


# B棟



A3 S:1/100

0 50 150 300



110V插座



220V插座



網路插座



滅火器

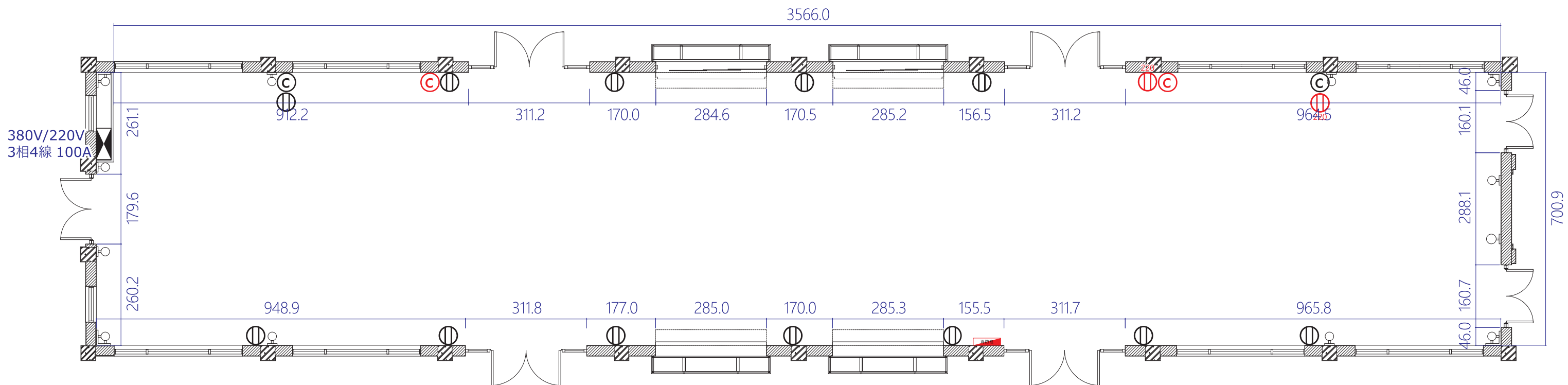


室內消防栓



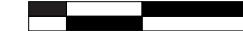
配電盤 380V/220V 3相4線100A

# B棟 - 平面圖尺寸標示



A3 S:1/100

0 50 150 300



⊕ 110V插座

⊕<sub>220</sub> 220V插座

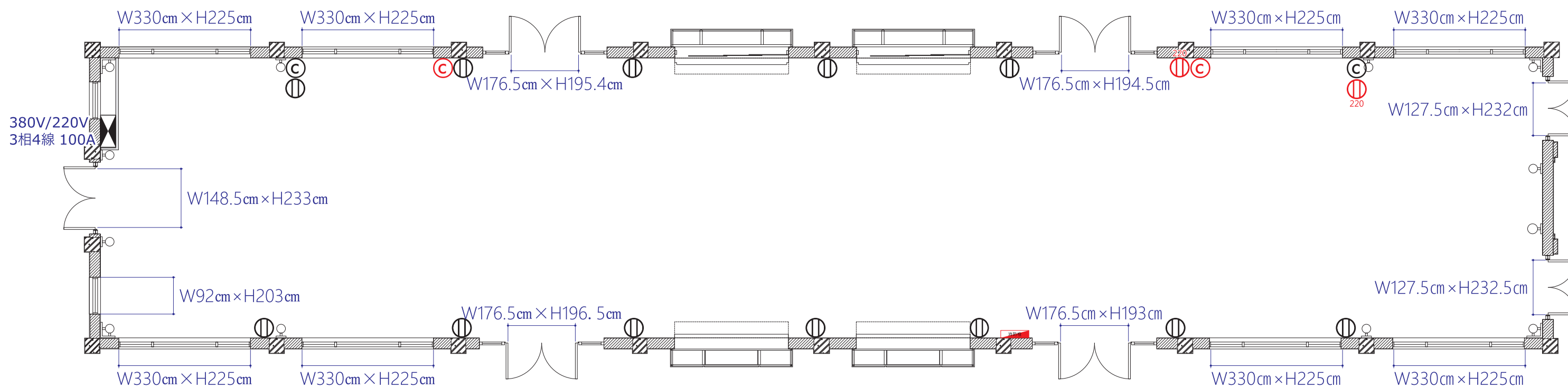
⊙ 網路插座

⊙ 滅火器

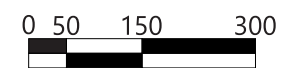
消防栓 室內消防栓

⊠ 配電盤 380V/220V 3相4線100A

# B棟 - 門窗尺寸標示

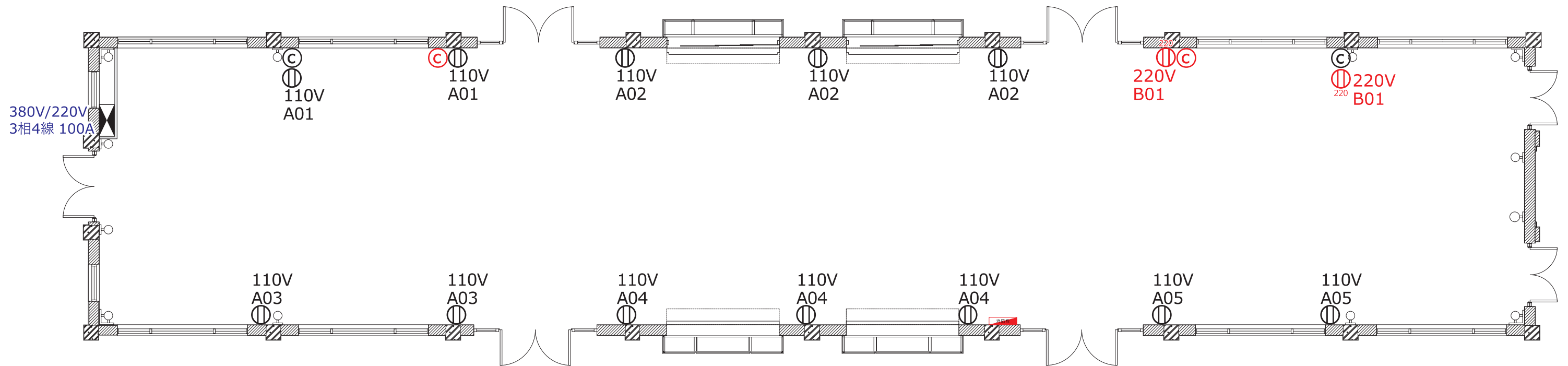


A3 S:1/100









-  110V插座
-  220V插座
-  網路插座
-  滅火器
-  消防栓 室內消防栓
-  配電盤 380V/220V 3相4線100A

# B棟 - 壁插迴路圖



A3 S:1/100



-  110V插座 - 共計 5 迴, 每迴路15A
-  220V插座 - 共計 1 迴, 每迴路20A
-  網路插座
-  滅火器
-  消防栓 室內消防栓
-  配電盤 380V/220V 3相4線100A