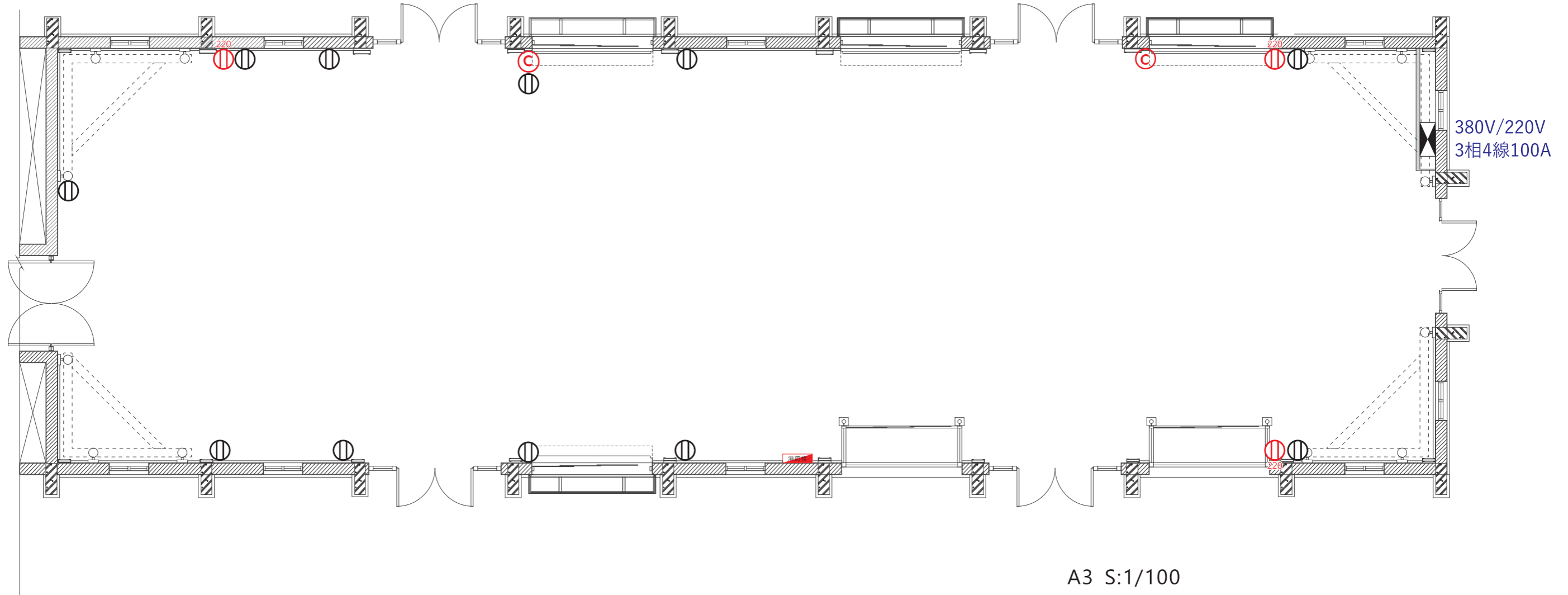




A2棟

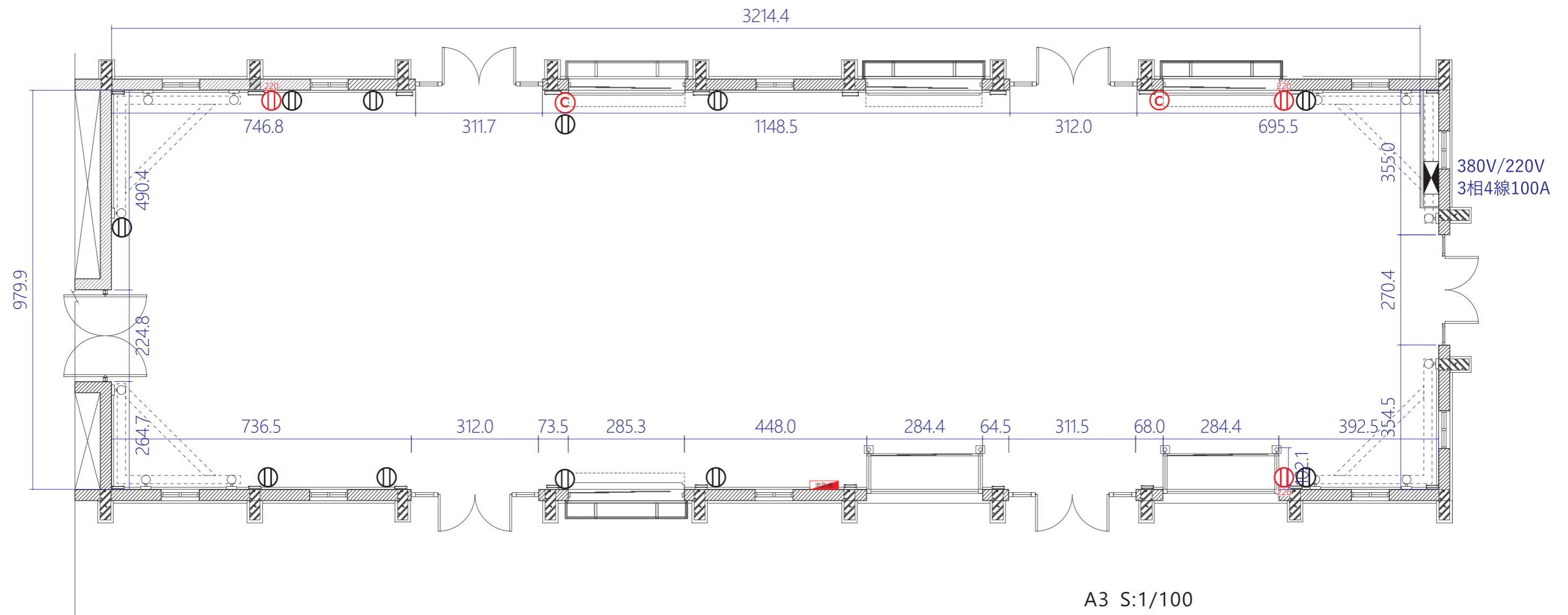


A3 S:1/100

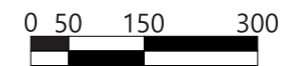
0 50 150 300





-  110V插座
-  220V插座
-  網路插座
-  滅火器
-  消防栓 室內消防栓
-  配電盤 380V/220V 3相4線100A

A2棟-平面圖尺寸標示

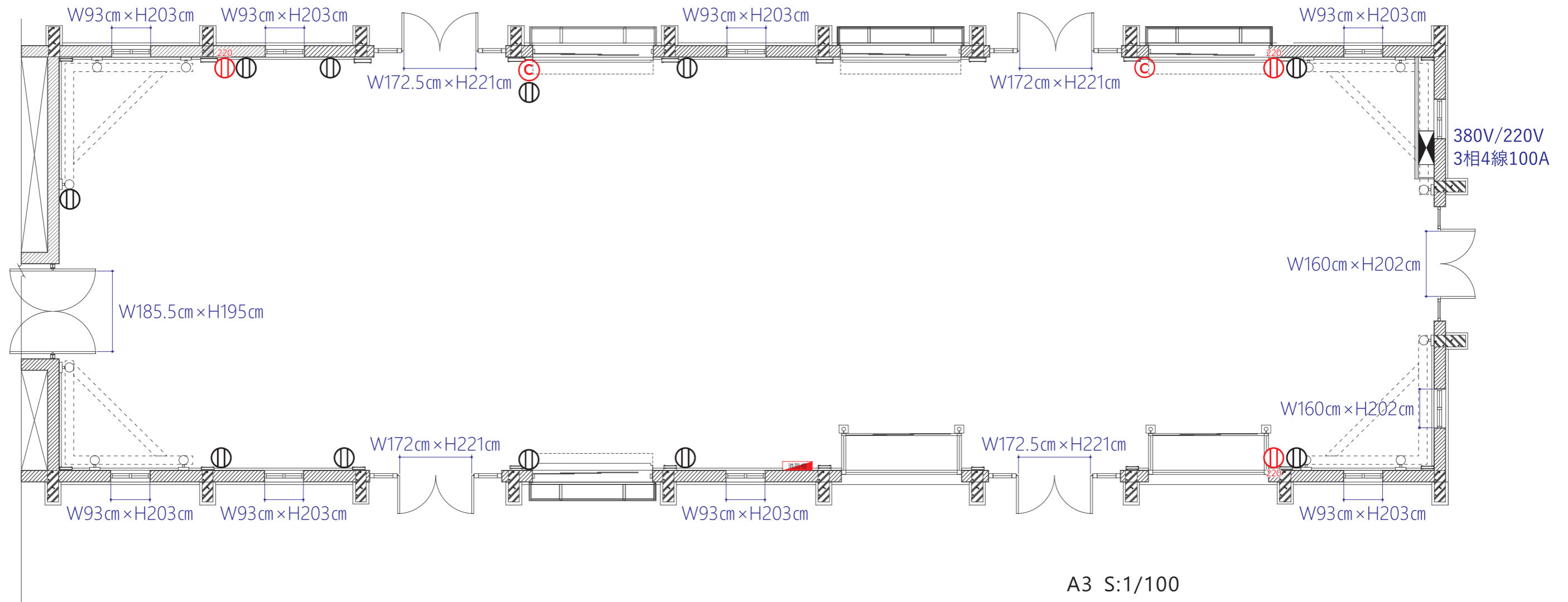


A3 S:1/100



-  110V插座
-  220V插座
-  網路插座
-  滅火器
-  消防栓 室內消防栓
-  配電盤 380V/220V 3相4線100A

A2棟-門窗尺寸標示

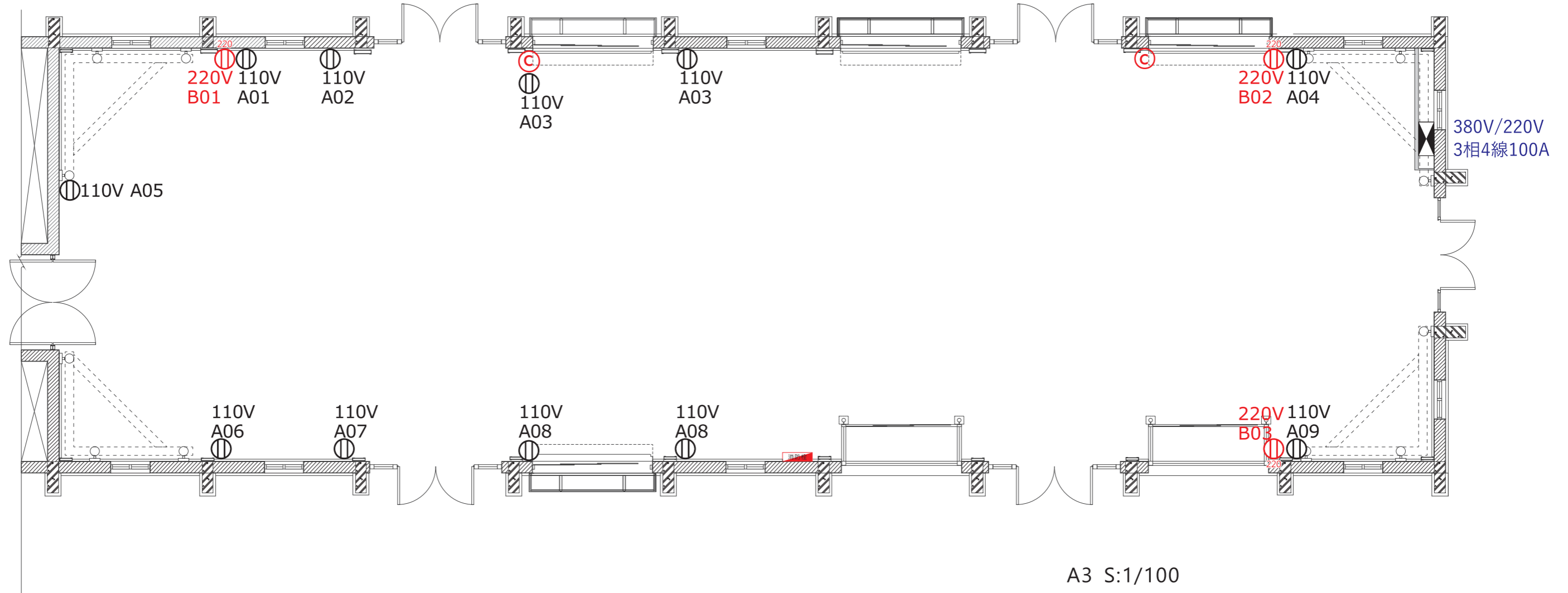


A3 S:1/100

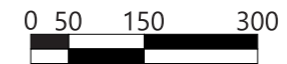








- ⊕ 110V插座
- ⊕₂₂₀ 220V插座
- ⊙ 網路插座
- ⊙ 滅火器
- 消防栓 室內消防栓
- ⊠ 配電盤 380V/220V 3相4線100A

A2棟-壁插迴路圖



A3 S:1/100



-  110V插座 - 共計 9 迴, 每迴路15A
-  220V插座 - 共計 3 迴, 每迴路20A
-  網路插座
-  滅火器
-  消防栓 室內消防栓
-  配電盤 380V/220V 3相4線100A