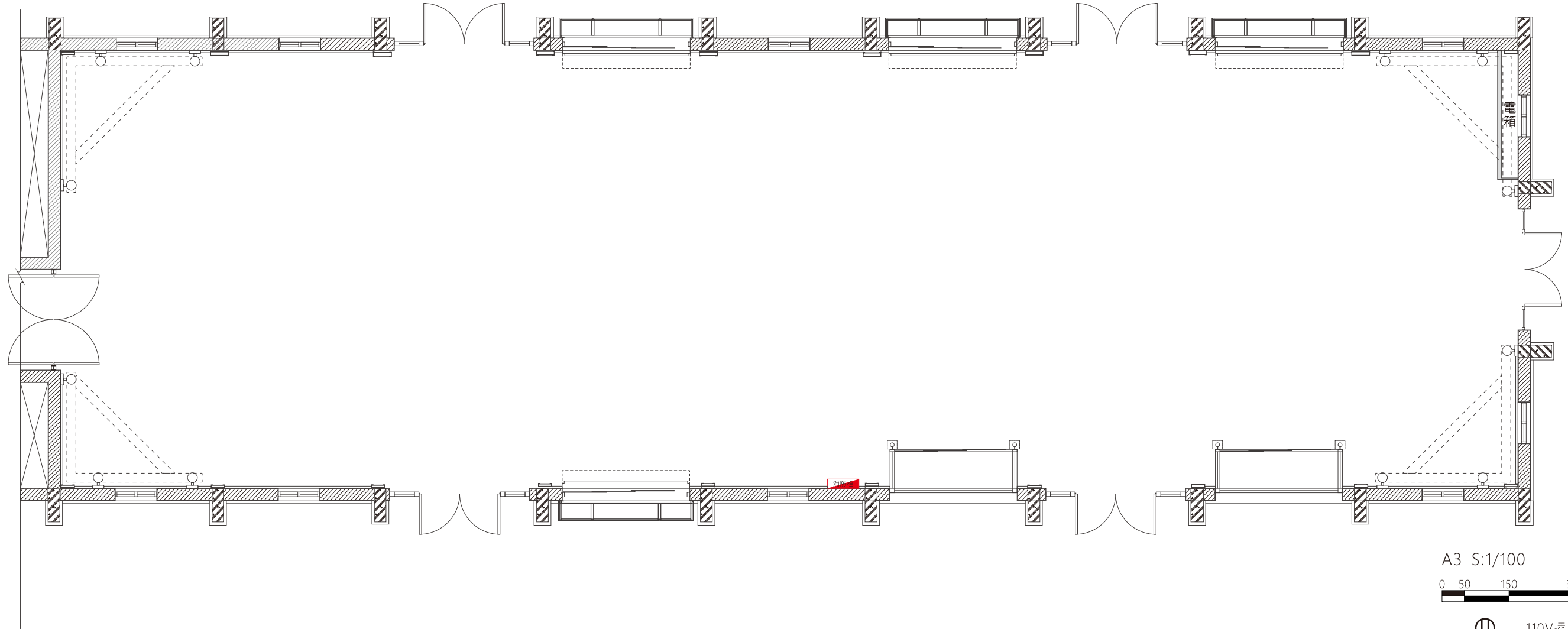


A2棟-平面圖

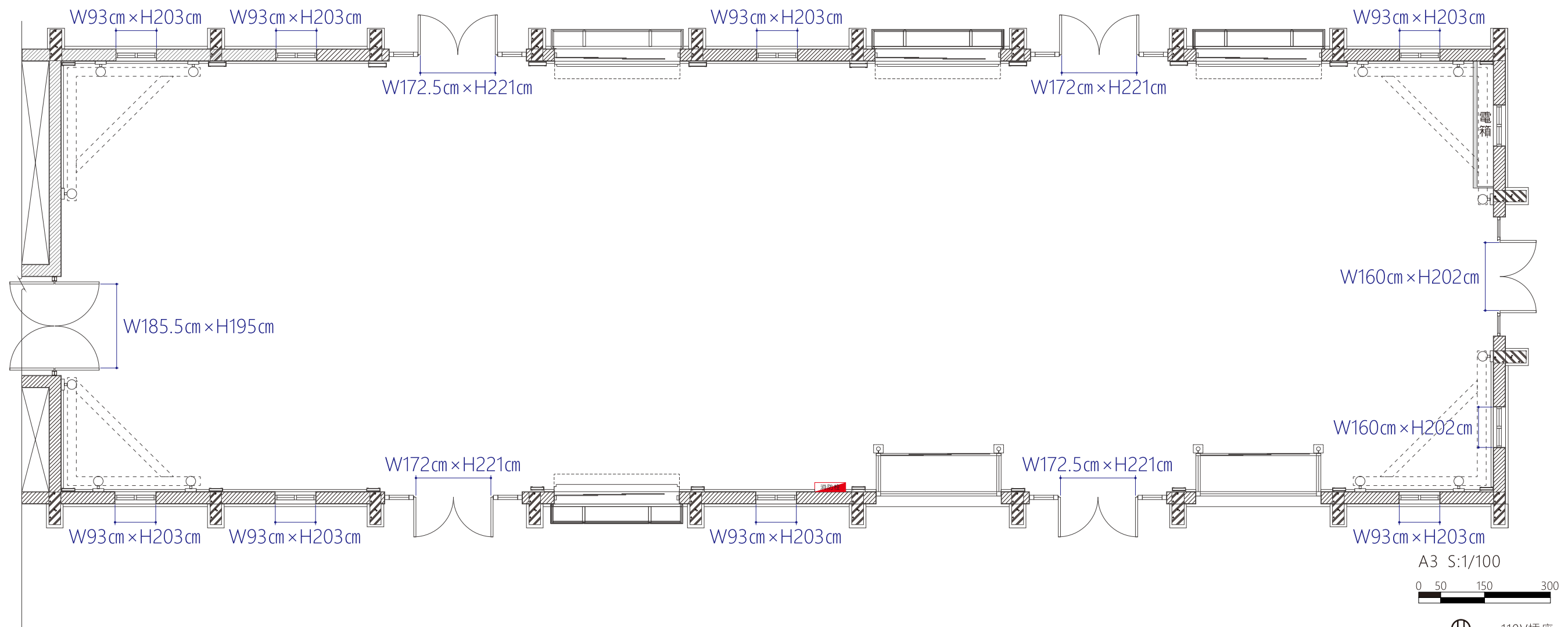


A3 S:1/100

0 50 150 300

- Ⓜ 110V插座
- Ⓜ₂₂₀ 220V插座
- ⓐ 網路插座
- ⓐ 滅火器
- 消防栓 室外消防栓

A2棟-門窗尺寸標示



- A3 S:1/100
- 0 50 150 300
- Ⓜ 110V插座
 - Ⓜ₂₂₀ 220V插座
 - Ⓞ 網路插座
 - Ⓞ 滅火器
 - 消防栓 室外消防栓